



18 **BUNDESREPUBLIK
DEUTSCHLAND**



**DEUTSCHES
PATENT- UND
MARKENAMT**

12 **Offenlegungsschrift**
10 **DE 100 17 052 A 1**

51 Int. Cl. 7:
G 06 F 17/30

21 Aktenzeichen: 100 17 052.8
22 Anmeldetag: 5. 4. 2000
43 Offenlegungstag: 27. 9. 2001

DE 100 17 052 A 1

30 Unionspriorität:
PCT/DE 00/00809 16. 03. 2000 WO
71 Anmelder:
Hermann, Michael, 88400 Biberach, DE
74 Vertreter:
Bender, E., Dipl.-Phys., Pat.-Anw., 88400 Biberach

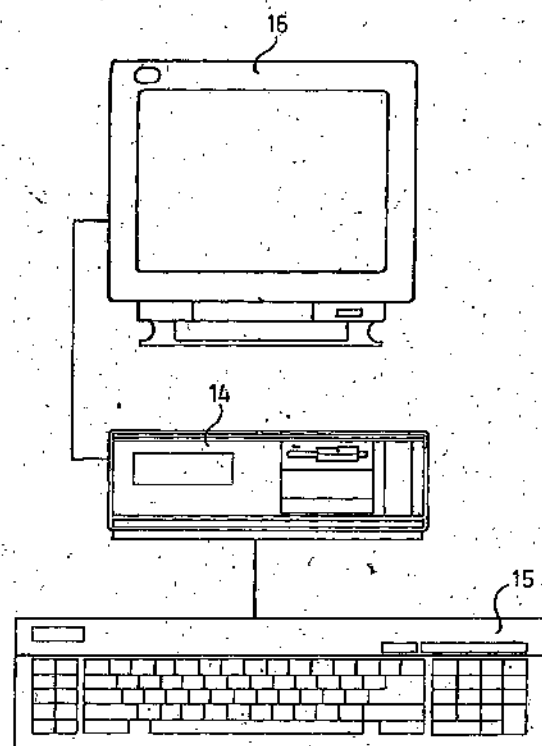
72 Erfinder:
gleich Anmelder
56 Entgegenhaltungen:
DE 44 35 903 A1

Die folgenden Angaben sind den vom Anmelder eingereichten Unterlagen entnommen

Prüfungsantrag gem. § 44 PatG ist gestellt

54 **Strukturierungsprogramm für eine Datenverarbeitungsanlage**

57 Bei einer Datenverarbeitungsanlage mit einer Prozesoreinheit und mindestens einer Speichereinheit, einer Eingabeeinheit zum Eingeben von Daten und eine Ausgabeeinheit zum Ausgeben von Daten, wobei die Datenverarbeitungsanlage über eine bidirektionale Schnittstelle interaktiv mit dem weltweiten Internet vernetzbar ist, wird ein Strukturierungsprogramm, mit dem eine automatische Zuordnung von Informationsanbietern zu vorherbestimmten geographischen Regionen ermöglicht ist, dadurch geschaffen, dass in der Speichereinheit ein Programm mit folgenden Schritten gespeichert ist:
- Zuordnen vorgegebener Daten eines eine Mehrzahl von Daten enthaltenden Datenpools zu übergeordneten Speicheradressen;
- Auswählen vorgegebener Daten des Datenpools nach Maßgabe eines Eingabecodes, der entsprechend der übergeordneten Speicheradressen geordnet ist.



DE 100 17 052 A 1